

Tinjauan Mata Kuliah

Saudara mahasiswa selamat bertemu, selamat belajar, dan selamat berdiskusi dalam mata kuliah Matematika Dasar 2. Setelah mempelajari mata kuliah ini, diharapkan Anda dapat melakukan operasi hitung dan manipulasi aljabar pada persamaan, pertidaksamaan, dan fungsi; menggunakan perbandingan, fungsi, persamaan, dan identitas trigonometri dalam pemecahan masalah; serta menentukan dan menafsirkan peluang suatu kejadian dan ketidakpastian.

Pada modul pertama, Anda akan mempelajari persamaan garis. Modul ini akan membahas pengertian persamaan garis lurus dan macam-macam persamaan garis lurus. Selanjutnya, disajikan mengenai fungsi kuadrat, fungsi pecah (rasional) dan fungsi harga mutlak, fungsi eksponen dan fungsi logaritma, persamaan dan pertidaksamaan I, persamaan dan pertidaksamaan II, trigonometri, suku banyak, barisan, deret, induksi matematika, serta peluang. Untuk menunjang kemampuan-kemampuan tersebut, diharapkan Anda dapat menguasai beberapa kompetensi khusus yang tertuang pada peta kompetensi Matematika Dasar 2.

Untuk mencapai tujuan-tujuan pada peta kompetensi, materi mata kuliah Matematika Dasar 2 ini disusun dalam sembilan modul (buku materi pokok) sebagai berikut.

Modul 1 mengenai persamaan garis.

Modul 2 mengenai fungsi pecahan (rasional) dan fungsi harga mutlak.

Modul 3 mengenai fungsi eksponen dan fungsi logaritma.

Modul 4 mengenai persamaan dan pertidaksamaan I.

Modul 5 mengenai persamaan dan pertidaksamaan II.

Modul 6 mengenai trigonometri.

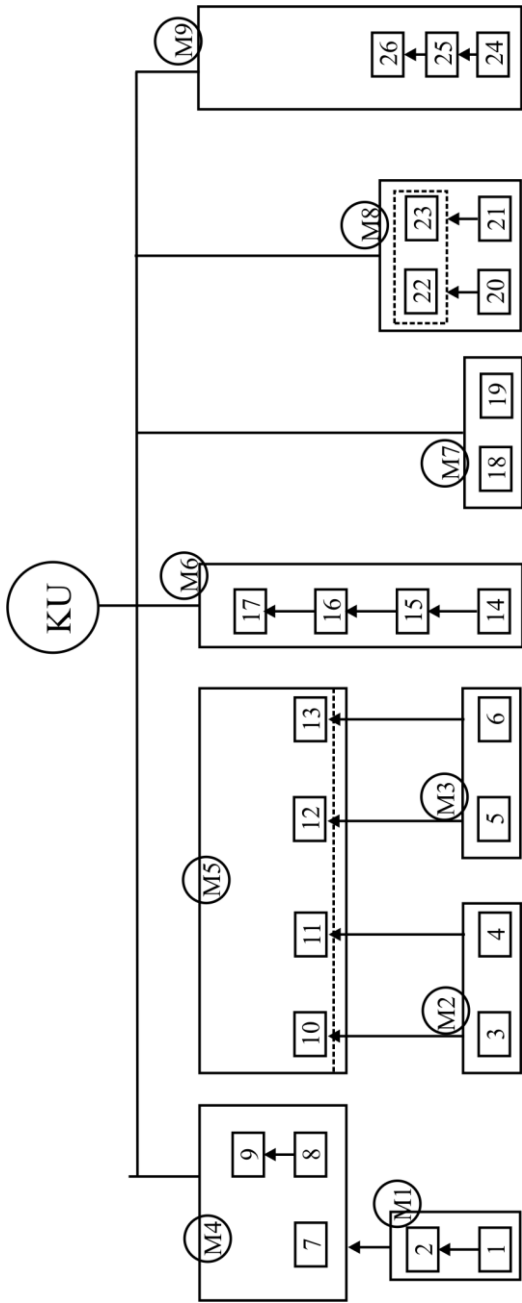
Modul 7 mengenai suku banyak.

Modul 8 mengenai barisan, deret, dan induksi matematika.

Modul 9 mengenai peluang.

Sebaiknya sembilan modul itu dipelajari secara berurutan, mulai dari modul pertama sampai modul terakhir. Selain itu, dituntut kemandirian dan kejujuran Anda terhadap diri sendiri. Jadi, Anda jangan tergesa-gesa menyelesaikan pelajaran tersebut. Apabila Anda belum menguasainya, ulangi kembali bagian-bagian yang belum Anda kuasai sampai Anda benar-benar mengerti dan menguasai materinya.

Peta Kompetensi
Matematika Dasar 2/PEMA4203/3sks



Keterangan:

1. Mengidentifikasi gradien persamaan garis lurus.
2. Menghasilkan persamaan garis melalui sebuah titik potong dua garis sejajar dan tegak lurus dengan sebuah garis tertentu.
3. Menerapkan fungsi pecahan (rasional) dalam kehidupan sehari-hari.
4. Menerapkan fungsi mutlak dalam kehidupan sehari-hari.
5. Mengoperasikan aljabar pada bentuk pangkat dan akar.
6. Mengoperasikan aljabar pada bentuk logaritma.
7. Menerapkan persamaan atau pertidaksamaan linear dalam menyelesaikan permasalahan sehari-hari.
8. Menghitung jumlah dan hasil kali akar-akar persamaan kuadrat.
9. Menyusun persamaan kuadrat yang diketahui akar-akarnya.
10. Memecahkan soal yang berhubungan dengan fungsi pecahan lanjut.
11. Memecahkan soal yang berhubungan dengan fungsi mutlak lanjut.
12. Memecahkan soal yang berhubungan dengan persamaan eksponen lanjut.
13. Memecahkan soal yang berhubungan dengan persamaan logaritma lanjut.
14. Menyelesaikan soal yang berkaitan dengan sifat-sifat perkalian fungsi trigonometri.
15. Membuktikan bentuk-bentuk identitas fungsi trigonometri.
16. Memecahkan soal yang berhubungan dengan fungsi trigonometri.
17. Menggambar fungsi trigonometri.
18. Menentukan suku banyak jika diketahui hasil bagi dan sisanya.
19. Menggunakan sifat-sifat akar suatu persamaan suku banyak.
20. Menghasilkan jumlah n suku pertama dari suatu deret aritmatik.
21. Menentukan jumlah suku tak hingga dari suatu deret geometri.
22. Membuktikan jumlah n suku pertama dari suatu deret dengan menggunakan induksi matematika.
23. Memecahkan soal yang berhubungan dengan deret melalui teorema binomial.
24. Menentukan banyak kemungkinan kejadian dari berbagai situasi.
25. Menghitung peluang kejadian dari berbagai situasi.
26. Menerapkan aturan penjumlahan dan perkalian dalam peluang kejadian majemuk.