

Tinjauan Mata Kuliah

Mata kuliah Fisiologi Hewan menjelaskan berbagai kegiatan faal di dalam tubuh hewan secara fisik dan kimia, dari tingkat seluler sampai individu secara keseluruhan. Materi yang dijelaskan memuat bahasan mengenai: proses kehidupan di dalam sel, nutrisi dan pencernaan, darah dan peredaran darah, pernapasan, osmoregulasi dan ekskresi, termoregulasi, otot dan pergerakan, saraf, serta hormon dan fungsinya. Untuk lebih berhasil guna dalam mempelajari dan menguasai materi kuliah ini disarankan Anda membaca buku rujukan atau referensi yang terdapat pada daftar pustaka di setiap akhir modul Buku Materi Pokok Fisiologi Hewan.

Setelah mempelajari mata kuliah Fisiologi Hewan, Anda diharapkan mampu menjelaskan:

1. proses kehidupan di dalam sel;
2. nutrisi dan pencernaan;
3. berbagai sistem faal, antara lain, darah dan sistem peredaran darah, pernapasan, osmoregulasi, ekskresi, termoregulasi, dan pergerakan otot;
4. endokrinologi dasar;
5. serta persarafan.

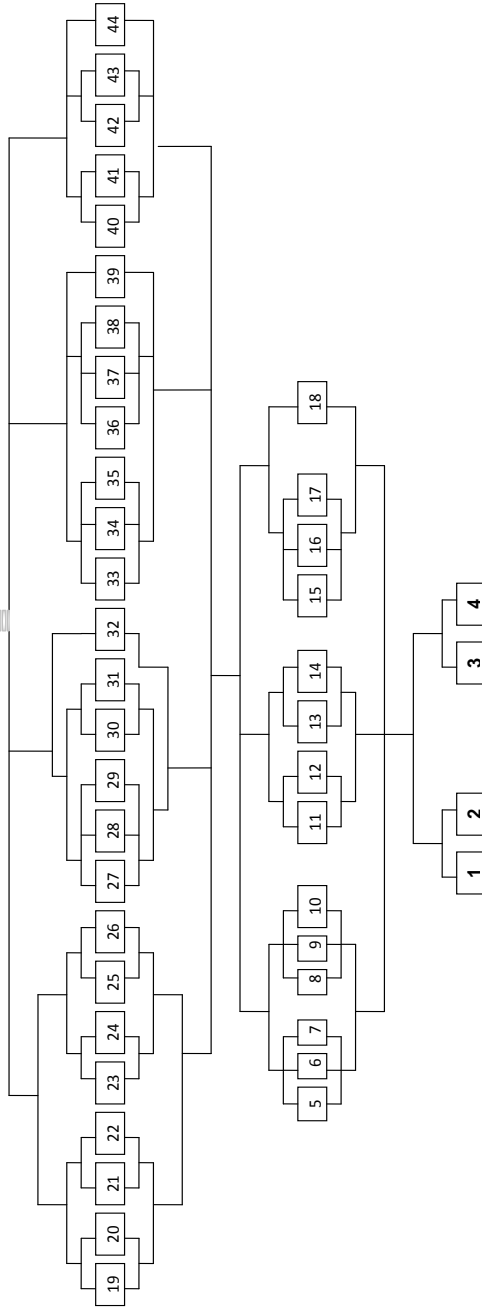
Mata kuliah fisiologi hewan terdiri dari 9 modul. Berikut ini susunan judul-judulnya.

1. Proses kehidupan di dalam sel, terdiri atas: protoplasma, stimulus, dan respons.
2. Nutrisi dan pencernaan terdiri atas: nutrisi dan kimia pakan dan sistem pencernaan.
3. Darah dan peredaran darah terdiri atas: fungsi transportasi dan nontransportasi pada darah dan peredaran darah (sistem kardiovaskuler).
4. Pernapasan terdiri atas: pertukaran gas dalam pernapasan dan mekanisme pernapasan.
5. Osmoregulasi dan ekskresi terdiri atas: prinsip osmosis dan mekanisme ekskresi.
6. Termoregulasi terdiri atas: pengaturan suhu pada hewan dan hewan ektoterm dan endoterm.

7. Otot dan pergerakan terdiri atas: struktur dasar dan jenis otot, sifat dan fungsi otot, serta mekanisme kontraksi otot.
8. Saraf terdiri atas: organisasi dan struktur sistem saraf, fisiologi sistem saraf, serta refleks, otak, dan saraf tepi.
9. Hormon dan fungsinya terdiri atas: hormon dan hal-hal yang berkaitan dengan hormon, neuroendokrin dan hormon-hormon hipofisa, dan hormon-hormon bukan produksi hipofisa.

Peta Kompetensi
Fisiologi Hewan/BIOL4318/3 sks

Menjelaskan berbagai mekanisme/proses faal di dalam tubuh hewan secara fisik dan kimia, sejak dari tingkat seluler hingga organisme multiseluler secara keseluruhan



Kompetensi:

1. Menjelaskan bahan-bahan yang membangun protoplasma.
2. Menjelaskan fisiologi protoplasma.
3. Menjelaskan adaptasi dan homeostasis.
4. Menjelaskan diferensiasi, organisasi, integrasi.
5. Menjelaskan tentang karbohidrat.
6. Menjelaskan tentang lemak dan protein.
7. Menjelaskan tentang vitamin dan mineral.
8. Menjelaskan cara makan hewan.
9. Menjelaskan berbagai organ pada sistem pencernaan.
10. Menjelaskan proses pencernaan dengan enzim.
11. Menjelaskan fungsi transportasi pada darah.
12. Menjelaskan fungsi nontransportasi pada darah.
13. Menjelaskan peredaran darah vertebrata.
14. Menjelaskan peredaran darah a-vertebrata.
15. Menjelaskan difusi oksigen pada organ pernapasan.
16. Menjelaskan tentang volume dan tekanan gas.
17. Menjelaskan lapisan permukaan alat pernapasan.
18. Menjelaskan mekanisme pernapasan pada berbagai hewan.
19. Menjelaskan prinsip osmosis.
20. Menjelaskan respons osmotik hewan pada berbagai keadaan lingkungan.
21. Menjelaskan struktur umum organ ekskretori.
22. Menjelaskan ekskresi nitrogen dan amoniak.
23. Menjelaskan penggolongan hewan berdasarkan respons terhadap suhu luar tubuh.
24. Menjelaskan pengaruh suhu pada faal hewan.
25. Menjelaskan hewan ektoterm.
26. Menjelaskan hewan endoterm.
27. Menjelaskan tentang otot polos.
28. Menjelaskan tentang otot rangka.
29. Menjelaskan jantung, otomatisitas, ritmis.
30. Menjelaskan refrakter dan rangsang pada otot.
31. Menjelaskan peranan ion Ca pada kontraksi.
32. Menjelaskan transmisi neuromuskular dan asetilkolin.

33. Menjelaskan klasifikasi berdasarkan struktur sel dan jaringan saraf.
34. Menjelaskan sinaps dan reseptor.
35. Menjelaskan sifat dasar sel saraf.
36. Menjelaskan impuls (rampatan rangsang) pada saraf.
37. Menjelaskan potensial istirahat dan potensial aksi.
38. Menjelaskan tentang refleks.
39. Menjelaskan tentang otak dan saraf tepi.
40. Menjelaskan pengertian dan klasifikasi hormon.
41. Menjelaskan mekanisme kerja hormon.
42. Menjelaskan tentang neuroendokrin.
43. Menjelaskan tentang hormon produk hipofisa.
44. Menjelaskan tentang hormon bukan produk hipofisa.